

## ПОЛУПРИЦЕП САМОСВАЛЬНЫЙ СТАЛЬНОЙ NW 3 S 22 HP M4



<p><b>Рама</b></p> <ul style="list-style-type: none"> <li>✓ стальная конструкция выполнена из стали повышенной прочности S700, рабочая поверхность в соответствии с ISO1726:2003</li> <li>✓ двухдиапазонные опорные ноги</li> <li>✓ плита сцепки с 2-дюймовым королевским шкворнем</li> <li>✓ задний бампер соответствующий норме 58, складываемый, адаптирован для распределения битумной массы</li> <li>✓ боковая защита соответствующая норме 73</li> </ul>	<p><b>Кузов</b></p> <ul style="list-style-type: none"> <li>✓ грузовой отсек изготовлен из листового металла HB 450</li> <li>✓ стены - 4,5 мм, пол – 4,5 мм</li> <li>✓ лестничная площадка на кузове транспортного средства с балнострадой и входом со стороны водителя</li> <li>✓ задний затвор – <b>откидной борт</b></li> <li>✓ гидроцилиндр типа short-cover <b>VINOTTO MFC 165.5.5625- Ic.1019</b></li> <li>✓ состав присоединения гидравлики</li> <li>✓ тент 680g/m<sup>2</sup> сворачивающийся набок</li> <li>✓ балка стягивающая борта</li> <li>✓ лого ВЕЛЬТОН на боковых стенах</li> <li>✓ переняя стенка наклонна под углом 20°</li> </ul>
<p><b>Шасси</b></p> <ul style="list-style-type: none"> <li>✓ 3-осное <b>SAF барабанное</b> - техническая нагрузка оси до 9000 кг,</li> <li>✓ пневмоподвеска,</li> <li>✓ первая ось поднимается в автоматическом цикле</li> <li>✓ клапан поднятия и опускания грузового кузова</li> <li>✓ Высота CCY – <b>1200 мм</b></li> </ul>	<p><b>Электрическое оборудование</b></p> <ul style="list-style-type: none"> <li>✓ 24 v в соответствии с ECE и ADR,</li> <li>✓ задние фары комплексные:</li> <li>✓ светодиодные – LED: позиционные</li> <li>✓ вольфрамовые лампочки: свет заднего движения,</li> <li>✓ противотуманные фары, света поворотников</li> <li>✓ освещение номерных знаков, (лампочки)</li> <li>✓ габаритные огни и боковое освещение диодные (LED)</li> <li>✓ светоотражающие таблички,</li> <li>✓ 2 подключаемые розетки и розетки EBS на передней стенке без проводов</li> </ul>
<p><b>Система торможения WABCO</b></p> <ul style="list-style-type: none"> <li>✓ соответствует требованиям ADR</li> <li>✓ автоматическая регулировка тормозов</li> <li>✓ антиблокировочная система EBS с функцией Vehicle Stability - „RSP” или „RSS” или „TRS”</li> </ul>	<p><b>Прочие элементы</b></p> <ul style="list-style-type: none"> <li>✓ 2 клина под колёса с креплением,</li> <li>✓ инструментальный ящик с замком</li> <li>✓ 6 полных крыльев, задние крылья с брызговиками</li> <li>✓ Лебедка для одного запасного колеса - <b>Возможно только при эксплуатации с тягачом 4x2</b></li> <li>✓ бак для воды</li> <li>✓ манометр измерения давления в подушках</li> <li>✓ светоотражающие таблички</li> </ul>
<p><b>Покраска</b></p> <ul style="list-style-type: none"> <li>✓ все стальные элементы перед покраской дважды поддаются дробеструйной обработке в автоматических камерах,</li> <li>✓ покраска производится в автоматических камерах в RAL...</li> <li>✓ рама в цвет: <b>серый RAL 7021</b></li> <li>✓ кузов в цвет: <b>белый</b></li> </ul>	<p><b>Дополнительные опции</b></p> <ul style="list-style-type: none"> <li>✓ счётчик пробега</li> <li>✓ 3,5-дюймовый шкворень</li> <li>✓ система спуска воздуха с подушек</li> <li>✓ две подъёмные оси (первая и третья)</li> <li>✓ рекламная графика</li> <li>✓ дополнительный свет заднего движения</li> <li>✓ сыпное отверстие</li> <li>✓ Резиновый шланг армированный для гидросистемы</li> <li>✓ Резиновый брызговик на задним бампере на всю ширину полуприцепа</li> <li>✓ алюминиевая лестница</li> <li>✓ ECAS Smart Board</li> </ul>
<p><b>Колеса</b></p> <ul style="list-style-type: none"> <li>✓ стальные диски</li> <li>✓ шины 385/65 R 22,5 - 6 штук (<b>BRIDGESTONE</b>)</li> <li>✓ запасное колесо 385/65 R 22,5 - 1 штук (<b>BRIDGESTONE</b>)</li> <li>- <b>Возможно только при эксплуатации с тягачом 4x2</b></li> </ul>	

✓ дополнительный рабочий свет освещение FULL LED	✓ датчик измерения тормозных колодок ✓ нестандартный цвет
---	--

**ГАРАНТИЯ:**

- 1 год без лимита пробега.

**Розничная Цена:**

ания)

**АДРЕС ПЕРЕДАЧИ ТОВАРА:**

- г. Москва

**СРОК ПОСТАВКИ:**

- ПО СОГЛАСОВАНИЮ!

**ТЕХНИЧЕСКИЕ ДАННЫЕ:**

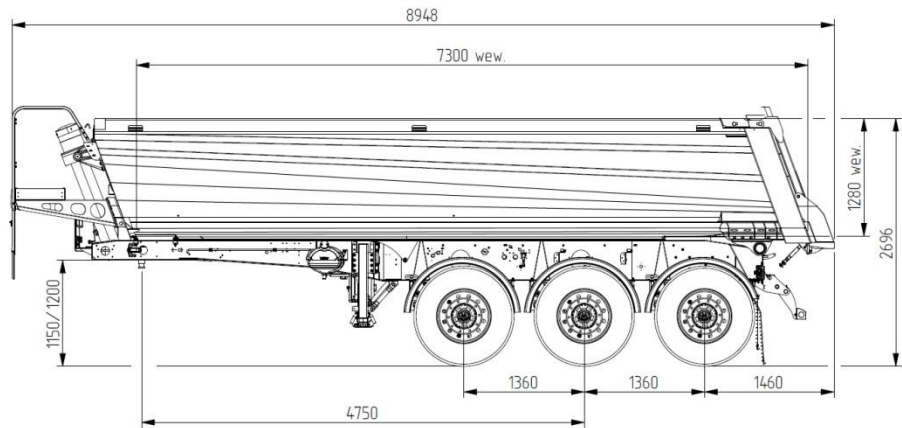
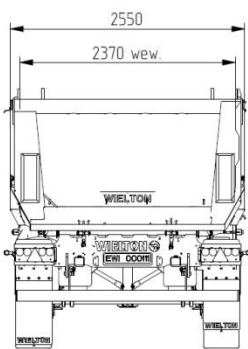
- Чертеж и технические данные присланы в приложении настоящего предложения. Все массы указаны без опционного оборудования и запасного колеса с допуском +/-5%.

**СЕРТИФИКАЦИЯ:**

- Техника сертифицирована согласно ТР ТС 018/2011.

**СЕРВИС:**

- Список авторизированных сервисных пунктов доступен по желанию, а также можно его найти на нашем сайте в Интернете [www.wielton.ru](http://www.wielton.ru)



**ТЕХНИЧЕСКИЕ ДАННЫЕ:**

К	Высота седла	mm	1 200
A	Внешняя длина	mm	8 948
B	Внутренняя длина	mm	7 300
M	Внешняя ширина	mm	2 550
N	Ширина внутренняя	mm	2 370
F	Внешняя высота	mm	2 696
E	Внутренняя высота	mm	1 280
L	Колесная колея	mm	2 090
G	Межосевое расстояние	mm	1 360
D	Расстановка: шип – вторая ось	mm	4 750
H	Задний свес	mm	1 450
I	Высота пола	mm	1 435
Допустимый полный вес		kg	39 000
Собственный вес		kg	6 770
Нагрузка на ось		kg	3 x 9 000
Нагрузка на седло		kg	12 000
Кубатура		m3	22

Производитель сохраняет за собой право изменения технических параметров транспортного средства.